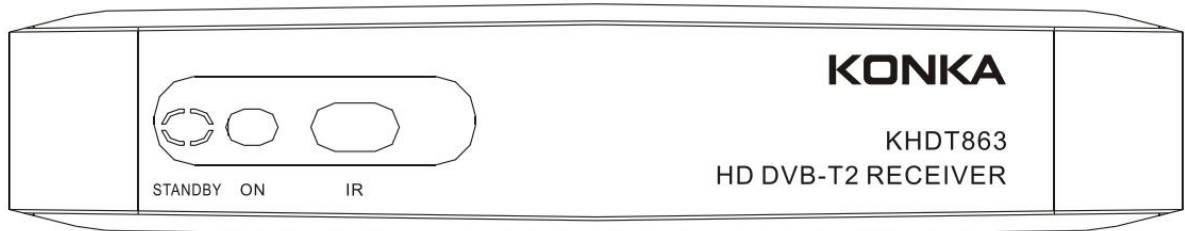


ციფრული მიწისზედა სიგნალის
მიმღები „სეთ-თოფ ბოქსი“
KHDT863



მომხმარებლის სახელმძღვანელო

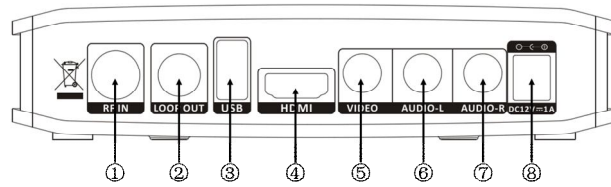
ციფრული მიწისზედა სიგნალის მიმღები „სეთ-თოფ ბოქსი“

სარჩევი

| | |
|--|---|
| უკანა პანელი | 1 |
| დისტანციური მართვის პულტი | 1 |
| ინსტალაცია | 3 |
| 1. მიმღების მიერთება..... | 3 |
| 2. არხების ძიება..... | 3 |
| ძირითადი ოპერაციები..... | 4 |
| 1. საინფორმაციო დაფა..... | 4 |
| 2. არხების გადართვა | 4 |
| 3. ხმის მართვა/ხმის გათიშვა..... | 5 |
| 4. არხის ენის შეცვლა | 5 |
| 5. არხების ჩამონათვალი..... | 5 |
| 6. პროგრამული გიდი (EPG)..... | 5 |
| 7. ტაიმერის მიმოხილვა | 6 |
| 8. Time-shift, გადახვევა | 6 |
| 9. PVR. პერსონალური ვიდეოჩამწერი | 6 |
| 10. USB. ბარათი..... | 6 |
| 11. სუბტიტრები/ტელეტექსტი | 6 |


| | |
|--|------------------------------|
| მთავარი მენიუ..... | 6 |
| 1. მონტაჟი | Error! Bookmark not defined. |
| 2. არხები..... | 7 |
| 3. ფუნქციები..... | Error! Bookmark not defined. |
| 4. | |
| კონტროლი..... | Error! |
| Bookmark not defined. | 7 |
| 5. დამატებითი ინფორმაცია..... | 7 |
| ტექნიკური მომსახურება | 8 |
| 1. უსაფრთხოების ზომები | 9 |
| 2. პრობლემები და მათი გადაწყვეტის საშუალებები..... | 9 |

უკანა პანელი



- (1) **RF IN** მიწისზედა საეთერო ანტენის მისაერთებელი.
- (2) **LOOP OUT** სხვა მიმღებზე ან ტელევიზორზე მისაერთებელი.
- (3) **USB** USB მეხსიერების ბარათის მისაერთებელი.
- (4) **HDMI** HDMI კაბელის მისაერთებელი ტელევიზორზე.
- (5) **Video** ტელევიზორზე ვიდეოსიგნალის მისაერთებელი.
- (6) **Audio-L** ტელევიზორზე აუდიოსიგნალის მარცხენა არხის მისაერთებელი.
- (7) **Audio-R** ტელევიზორზე აუდიოსიგნალის მარჯვენა არხის მისაერთებელი.
- (8) **DC12V/1A** კვების ბლოკის მისაერთებელი.

დისტანციური მართვის პულტი

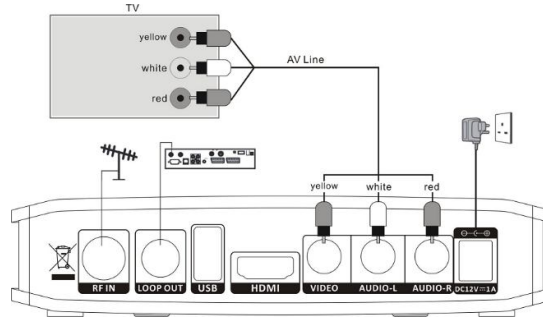
| KEY | FUNCTION |
|---|--|
|  | მიმღების ჩართვა/გამორთვა, თვლემა |
| MUTE | დროებით ხმის გათიშვა |
| 0 – 9 | გამოიყენება არხის ასარჩევად და ნუმერაციის შესაყვანად |
| RECALL | წინა არხზე დაბრუნება |
| MENU | მთავარ მენიუში შესვლა ან წინა მენიუში დაბრუნება |
| EXIT | გამოსვლის ლილაკი, უარყოფა |
| OK | არჩევანის დადასტურების ლილაკი |



| | |
|-------------------|---|
| PAGE ▲/▼ | გვერდების გადართვა |
| VOL ▲/▼ | ხმის მომატება/დაკლება |
| ▲/▼ | არხების გადართვა / მენიუში გადაადგილება |
| ◀▶ | ხმის მომატება/დაკლება |
| EPG | პროგრამული გიდი |
| FAV | რჩეული არხების სია |
| INFO | ინფორმაცია არხზე |
| AUDIO | აუდიო ენისა და რეჟიმის შერჩევა |
| SUB | სუბტიტრების ჩართვა/გამორთვა |
| TXT | ტელეტექსტის ჩართვა/გამორთვა |
| PAUSE | არხის დაპაუზება ან გადახვევის რეჟიმის ჩართვა |
| TV / RADIO | ტელევიზიიდან რადიოზე გადასვლა |
| PLAY | მედიაფაილების ჩართვა |
| REC | ჩაწერის დაწყება |
| STOP | ჩაწერის გაჩერება ან გადახვევის რეჟიმიდან გამოსვლა |
| APPL | PVR. პერსონალური ვიდეოჩამწერის მენიუში შესვლა |
| FF | გადახვევა წინ |
| Other | სხვა ფუნქციებისათვის |

ინსტალაცია

1. მიმღების მიერთება



1. მიაერთეთ მიწისზედა საეთერო სიგნალის კაბელი მიმღების RF IN (1) კონექტორში.

2. მიაერთეთ მიმღები ტელევიზორზე. არსებობს მიმღების მიერთების 2 შესაძლებლობა:

AV

მიაერთეთ მიმღები ტელევიზორს AV კაბელის საშუალებით (Video + A-L + A-R).

HDMI

მიაერთეთ მიმღები ტელევიზორზე HDMI კაბელით HDMI კონექტორში.

3. ჩართეთ მიმღები და მოძებნეთ არხები.

2. არხების ძიება

მენიუ „მონტაჟი“-ის ქვემენიუში მოცემულია არხების ძიების 3 საშუალება. იმ შემთხვევაში თუ ჩართულია „მშობლის კონტროლი“, შესაყვანი იქნება პინ კოდი.

ექსპრეს ძიება



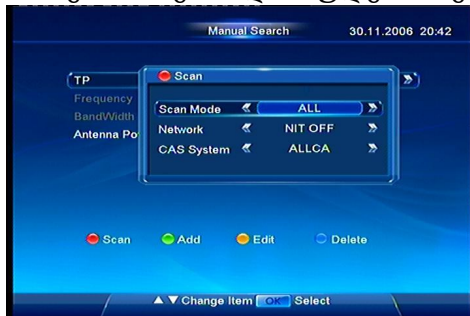
აირჩიეთ ექსპრეს ძიება და მიმღები ავტომატურად მონახავს არხებს წინასწარ დაყენებული სიხშირეების მიხედვით.

დეტალური ძიება

თქვენ შეგიძლიათ დაამატოთ/შეცვალოთ/წაშალოთ სიხშირეები. დისტანციური მართვის პულტის საშუალებით გამოიყენეთ ეკრანზე მოცემული შესაბამისი ფერადი ღილაკები.



თქვენ შეგიძლიათ დააკონფიგურიროთ სკანირების პარამეტრები, სკანირების ტიპის, ქსელისა და კოდირების სისტემის ჩათვლით. დააჭირეთ "OK" ღილაკს და მიმდები დაიწყებს არხების ძიებას. ძიების დასრულების შემდეგ მიმდები დაიმახსოვრებს ნაპოვნ არხებს.



ძიება ყველა სიხშირეზე

აირჩიეთ ძიება ყველა სიხშირეზე და მიმდები დაიწყებს არხების ძიებას არსებულ ყველა სიხშირეზე, რომელიც მიღებულია საქართველოში.

ძირითადი ოპერაციები

არსებობს რამდენიმე ძირითადი ოპერაცია, რომლის განხორციელება ხელს უწყობს სატელევიზიო პროგრამების უკეთ ყურებას.

1. საინფორმაციო დაფა

დააჭირეთ **INFO** ღილაკს იმისათვის, რომ ნახოთ არხის ინფორმაცია. მეტი ინფორმაციისათვის კიდევ ერთხელ დააჭირეთ **INFO** ღილაკს.

2. არხების გადართვა

- გამოიყენეთ ციფრები **1~9**, რომ გადართოთ სასურველ არხზე.
- დააჭირეთ **▲** ან **▼** ღილაკებს არხების გადასართველად.
- დააჭირეთ **TV/Radio** ღილაკს ტელეარხების ან რადიოარხების ჩასართავად
- დააჭირეთ **RECALL** ღილაკს წინა არხზე დასაბრუნებლად.

3. ხმის მართვა/მისი გათიშვა

- დააჭირეთ **VOL Up/Down** ღილაკებს ან ◀ ▶ ღილაკებს ხმის მოსამატებლად ან დასაკლებად.
- დააჭირეთ **MUTE** ღილაკს ხმის გასათიშად. ხმის ჩასართავად ისევ დააჭირეთ **MUTE** ღილაკს ან **VOL Up/Down** ღილაკებს.

4. არხის ენის შეცვლა

დააჭირეთ **AUDIO** ღილაკს არხის ენის შესაცვლელად.

5. არხების ჩამონათვალი

პროგრამის ყურების დროს თქვენ შეგიძლიათ დააჭიროთ **OK** ღილაკს და გვერდითა დაფაზე იხილოთ ჩამონათვალი.

ინფორმაცია არხზე: დააჭირეთ ● (მწვანე) ღილაკს იმისათვის, რომ იხილოთ მიმდინარე არხის დეტალური ინფორმაცია.

არხების დალაგება: დააჭირეთ ● (ყვითელი) ღილაკს არხების დასალაგებლად.

6. პროგრამული გიდი (EPG)

დააჭირეთ **EPG** ღილაკს პროგრამული გიდის მენიუში შესასვლელად. ამ მენიუში თქვენ იხილავთ მიმდინარე არხის გადაცემათა პროგრამას (მიმდინარე და შემდეგი გადაცემა).

დრო

EPG ინტერფეისში, დააჭირეთ ◀ ან ▶ დროის შესაცვლელად. დააჭირეთ ● (წითელი) ღილაკს (დრო) დროის შესაცვლელად (იხილეთ ჩამონათვალი)

1: უკან.

2: კონკრეტულ დროზე დაბრუნება.

3-4: გადახვევა წინ/უკან 30 წუთით.

5-6: გადახვევა წინ/უკან 120 წუთით.

7-8: გადახვევა წინ/უკან 1 დღით

ცალკეული EPG

წვდომა დააჭირეთ ● (მწვანე) ღილაკს (ცალკეული EPG) EPG ინტერფეისის ქვემენიუში შესასვლელად. აქ თქვენ იხილავთ მიმდინარე პროგრამის გადაცემათა სიას მთელი კვირისათვის.

არხის ტიპის შეცვლა. დააჭირეთ ● (წითელი) ღილაკს არხების ჩამონათვალის ტიპის შესაცვლელად და დააჭირეთ ● (მწვანე) ღილაკს, არხების სიასა და გადაცემათა სიას შორის გადააგილებსათვის.

დარეზერვება და ჩაწერა თქვენ შეგიძლიათ დაარეზერვოთ ან ჩაიწეროთ მონიშნული გადაცემა.

ტაიმერის მიმოხილვა დააჭირეთ **OK** ღილაკს ტაიმერის მიმოხილვის ინტერფეისში შესასვლელად.

დარეზერვება

დააჭირეთ ▲ ან ▼ არხის ამოსარჩევად და დააჭირეთ ◀ ან ▶ რეზერვირების პერიოდის ასარჩევად. რეზერვირების შემდეგ კვადრატი გაწითლდება.

პროგრამული გიდის ენა

დააჭირეთ ● (ლურჯი) ღილაკს პროგრამული გიდის ენის შესამოწმებლად.

7. ტაიმერის მიმოხილვა

ცალკეული გიდის ინტერფეისსში დააჭირეთ **OK** ღილაკს გადაცემის რეზერვის გასაუქმებლად ან თავიდან დასარეზერვებლად.

დააჭირეთ **●** (წითელი) ღილაკს ტაიმერის დასამატებლად ან გადასართველად და დააჭირეთ **●** (წითელი) ღილაკს მოქმედების შესანახად.

8. Time-shift. გადახვევა, დროში გადაადგილება

გამოტოვებული სცენის ნახვა.

დააჭირეთ **PAUSE** ღილაკს პროგრამის დაპაუზებისათვის ან დააჭირეთ **PLAY ▶** ღილაკს გასაგრძელებლად. თქვენ შეგიძლიათ დააპაუზოთ და გადახვიოთ პროგრამა მხოლოდ იმ შემთხვევაში, თუ მიმდინარე და „რეალური“ დროის მონაკვეთებში არის წყვეტა.

დახმარება: USB მოწყობილობიდან ვიდეოფაილის ყურების შემთხვევაში **PAUSE** ღილაკი დააპაუზებს ვიდეოს.

9. PVR. პერსონალური ვიდეოჩამწერი.

დააჭირეთ **REC ●** (წითელი) ღილაკს მიმდინარე პროგრამის ჩასაწერად. ჩაწერის დროს დააჭირეთ **OK** ან **▲ ▼** ღილაკებს იგივე სიხშირეში სხვა არხის საყურებლად. დააჭირეთ **STOP ■** ღილაკს ჩაწერის გასაჩერებლად.

ჩანაწერების სიის სანახავად დააჭირეთ **PLAY ▶** ღილაკს.

10. USB ბარათი

USB ბარათის მიერთების შემდეგ დააჭირეთ **APPL** ღილაკს.

Playback დააჭირეთ **OK** ღილაკს არჩეული ფაილის ჩასართავად. (მთელ ეკრანზე გასადიდებლად დააჭირეთ **OK/PLAY** ღილაკს)

MP3 დააჭირეთ **◀** ღილაკს ფაილში დასაბრუნებლად. დააჭირეთ **OK** ან **▶** ღილაკებს ფაილის გასახსნელად ან მუსიკალური ფაილის ჩასართავად. **VOL Up/Down** ღილაკების საშუალებით შეგიძლიათ აკონტროლოთ ხმის დონე.

Picture დააჭირეთ **◀** ღილაკს ფაილში დასაბრუნებლად. დააჭირეთ **OK** ან **▶** ღილაკებს ფაილის ან სურათის გაიშლა მთელ ეკრანზე.

Media Play დააჭირეთ **◀** ღილაკს ფაილში დასაბრუნებლად. დააჭირეთ **OK** ან **▶** ღილაკებს ფაილის გასახსნელად. დააჭირეთ **OK** ღილაკს იმისათვის, რომ გაშალოთ ვიდეოფაილი მთელს ეკრანზე.

11. სუბტიტრები/ტელეტექსტი

დააჭირეთ **SUB/TXT** ღილაკს იმისათვის, რომ ჩართოთ სუბტიტრები/ტელეტექსტი.

მთავარი მენიუ

დააჭირეთ **MENU** ღილაკს მთავარ მენიუში შესასვლელად. აქ თქვენ იპოვით უფრო მეტ ფუნქციას იმისათვის, რომ აკონტროლოთ თქვენი მიმღები.

1. მონტაჟი

იხელმძღვანელებთ წინა თავით სახელად „არხების ძიება“.

2. არხები

აქ შეგიძლიათ მართოთ თქვენი არხები შემდეგი მანიპულაციებით:

არხების დალაგება დააჭირეთ **OK** ღილაკს არხების მოსანიშნად. ასევე გამოიყენეთ

● (მწვანე) ღილაკი ყველა არხის მოსანიშნად/მონიშნულის გასაუქმებლად/სხვა არხების მოსანიშნად.

- **Lock** არხის ან სიხშირის დაბლოკვა
- **Skip** არხის დამალვა არხების სიიდან
- **Delete** არხის წაშლა
- **Move** არხების ადგილების გადანაცვლება
- **Rename** არხის სახელის გადარქმევა

შერჩეული არხების იხელმძღვანელებთ წინა თავით სახელად **არხები**.

დალაგება

ყურების ისტორია მიმდინარე არხების ყურების მონაცემთა ჩანაწერების გადმოსატვირთად გამოიყენება ● (ლურჯი) ღილაკი, რათა შეინახოთ ჟურნალი USB ბარათზე.

ყველა მონაცემის წაშლა ყველა მონაცემის წაშლა.

3. ფუნქციები

თქვენ შეგიძლიათ შეცვალოთ ისეთი პარამეტრები, როგორცაა მენიუს გამჭვირვალობა, დისპლეიზე ჩვენება, ბანერის გამოჩენის დრო, არხის ნომერი, არხის ტიპი და ჩაწერილი არხის მართვა.

4. კონტროლი

თქვენ შეგიძლიათ შეცვალოთ / დააყენოთ მიმღების შემდეგი პარამეტრები:

ენა მიმღების ენის შერჩევა: მენიუ/აუდიო/EPG/სუბტიტრები.

მშობელთა კონტროლი მშობელთა კონტროლის ჩართვა, ასაკობრივი შეზღუდვა, ძირითადი პინის შეცვლა. (დახმარება: მიმღების ქარხნული პინი არის: 0000).

დროის დაყენება დროის დაყენება, მიმღების დამინება/გალვიძების პარამეტრები.

ვიდეო ეკრანის გაფართოების, რეზოლუციის, TV სისტემის და EDID

პარამეტრები კონტროლის პარამეტრები.

5. დამატებითი

თქვენ შეგიძლიათ შეამოწმოთ სისტემური ინფორმაცია/კალენდარი და ითამაშოთ თამაშები.

ინფორმაცია სისტემაზე პროგრამული უზღუნველყოფის ვერსიის ნახვა, ტექნიკური მახასიათებლების და უკანასკნელი განახლების ვერსიის ნახვა.

USB კონტროლი USB მოწყობილობის საშუალებით მიმღების განახლება ან

USB-ის დეინსტალაცია.

თამაშები მიმღებში ჩაწერილი არის 4 სხვადასხვა თამაში .

NES ემულატორის საშუალებით შეგიძლიათ ჩაწეროთ NES თამაშები (*.nes) USB მოწყობილობაზე. მიმღებს შეუძლია NES თამაშების ჩართვა პირდაპირ USB მოწყობილობიდან.

კალენდარი კალენდრის ნახვა.

ტექნიკური მომსახურება

ზოგადი უსაფრთხოება

ეს მიმღები შექმნილია საერთაშორისო უსაფრთხოების სტანდარტების დაცვით.

გაითვალისწინეთ შემდეგი რჩევები იმისათვის, რომ არ მოხდეს ხანძარი; თავი აარიდოთ

დენის დარტყმას და მიმღების მწყობრიდან გამოსვლას!

მიმღების კვება გამოიყენეთ 100-220 ვოლტიანი დენის წყარო.

კაბელი მიმღების გამართული მუშაობისათვის გამოიყენეთ სტანდარტული სერტიფიცირებული კაბელი.

ადგილმდებარეობა მოათავსეთ მიმღები უსაფრთხო ადგილას. აარიდეთ პირდაპირ მზის სხივებს (მოარიდეთ დამატებით ტემპერატურულ ზეგაღწას) და სახლის ყვავილებს (მოარიდეთ ტენიან ან სველ ადგილებს).

გაწმენდა გამორთეთ მიმღები დენის წყაროდან. მიმღების გასუფთავებისათვის გამოიყენეთ საწმენდი ტილო (არა სველი).

გადატვირთვა არ გადატვირთოთ დენის წყარო ჩართვა-გამორთვის საშუალებით. ამან შეიძლება გამოიწვიოს ხანძარი.

ვენტილაცია

1. არასოდეს დაფაროთ მიმღებზე ვენტილაციის ნახვრეტებს.
2. არასოდეს დადოთ მიმღები რბილ ავეჯზე ან ხალიჩაზე.
3. მიმღები უნდა იდოს ისეთ ადგილას, სადაც მას გააგრილებს ჰაერი.

4. არ დადგათ მიმღები მზის პირდაპირ სხივებზე და მთაროდეთ იგი გადახურებას.
5. არასოდეს დაადოთ მიმღებს ზემოდან ან ქვემოდან სხვა ელექტრომოწყობილობები.

- სითხეები** დადგით მიმღები ყველა სახის სითხისგან მოშორებით.
- პატარა ობიექტები** მოაშორეთ მიმღებს ყველა პატარა ობიექტი, რადგან ისინი შეიძლება ჩავარდნენ მიმღებებში და გამოიწვიონ მისი დაზიანება.
- მისაწებლებები** არ გამოიყენოთ მიმღებზე მისაწებლებები.
- მიერთება** გათიშეთ მიმღები დენიდან მანამდე, ვიდრე მიაერთებთ ან გამოაერთებთ ანტენის კაბელს, სხვა შემთხვევაში, შესაძლებელია, დაზიანდეს მიმღები.
- დამიწება** მიმღების დენის წყარო უნდა იყოს დამიწებული SABS061 სტანდარტის მიხედვით.
- ჭექაქუხილი**
1. მიმღები მუდამ უნდა იყოს მიერთებული დენის წყაროს.
 2. მიუხედავად ჭექა-ქუხილისა უნდა მიყვეთ მწარმოებლის უსაფრთხოების ინსტრუქციებს.
 3. დარწმუნდით, რომ ჭექა-ქუხილისგან დამცავი მოწყობილობა დაყენებულია ანტენაზე, ძირითად დენის წყაროზე, ხოლო შესაბამისი დენის წყარო მიერთებულია მიმღებზე.
- შეკეთება**
1. დაზიანების შემთხვევაში არ სცადოთ თქვენით შეაკეთოთ მიმღები.
 2. შეკეთება უნდა ჩაატაროს კვალიფიცირებულმა სპეციალისტმა.

1. პრობლემები და მათი გადაწყვეტის საშუალებები

| პრობლემა | შესაძლო მიზეზი | რა უნდა ქნათ? |
|----------|----------------|---------------|
|----------|----------------|---------------|

| | | |
|---------------------------------------|--|--|
| როგორ მივაერთოთ მიმღები ტელევიზორზე? | | (1) მიაერთეთ AV კაბელის ერთი ბოლო მიმღების AV გამომავალზე მიმღების უკანა მხარეს, ხოლო მეორე ბოლო - ტელევიზორის AV შემავალზე შესაბამის კონექტორზე. (2) მიაერთეთ ანტენის კაბელი მიმღების RF In კონექტორზე. (3) შეაერთეთ მიმღები დენში და ჩართეთ. |
| არ არის ტელეარხები? | | (1) მიმღების პარამეტრები უნდა დაკონფიგურირდეს. (2) არხების ხელით ძიება. (3) ანტენის დაყენება. |
| ლურჯი ეკრანი ხმის გარეშე | მიმღები გამორთულია ან ტელევიზორის მენიუდან ჩასართავია სწორი მიმღები ვიდეო/აუდიო სისტემა: HDMI, AV1 ან AV2 ან სხვა. | შეამოწმეთ, რომ ყველა კაბელი სწორედ არის მიერთებული. |
| არის გამოსახულება მაგრამ არ არის ხმა | (1) გათიშულია ხმა პულტიდან (2) დაზიანებულია AV კაბელი (3) არხის პრობლემა | (1) შეამოწმეთ "mute" ლილაკი.. (2) მოუმატეთ ხმას მართვის პულტიდან. (3) შეამოწმეთ სხვა არხები იგივე პრობლემაზე. (4) შეამოწმეთ AV კაბელი. |
| არის ხმა, მაგრამ არ არის გამოსახულება | შეიძლება, ჩართულია რადიორეჟიმი | დააჭირეთ TV ლილაკს თქვენს მართვის პულტზე და მომსახურება ჩაირთვება. |
| მიმღები „აღარ რეაგირებს“ | | გამორთეთ მიმღები უკანა პანელზე გამომრთველის საშუალებით. დაელოდეთ 90 წამი და ისევ ჩართეთ მიმღები. |
| არ ხერხდება არხიდან არხზე გადართვა | (1) შეამოწმეთ ელემენტები მართვის პულტზე (2) მიმღები აღარ რეაგირებს | გადართეთ არხი მიმღების წინა პანელის ლილაკების საშუალებით -თუ არხი გადაირთო, მაშინ უნდა შეცვალოთ ელემენტები თქვენს მართვის პულტზე. -თუ არ გადაირთო ე.ი მიმღები უნდა გადაიტვირთოს. |
| არ არის სიგნალი | | შეამოწმეთ მიმღებზე მიერთებული ანტენის კაბელი მიერთებულია თუ არა ანტენაზე. |